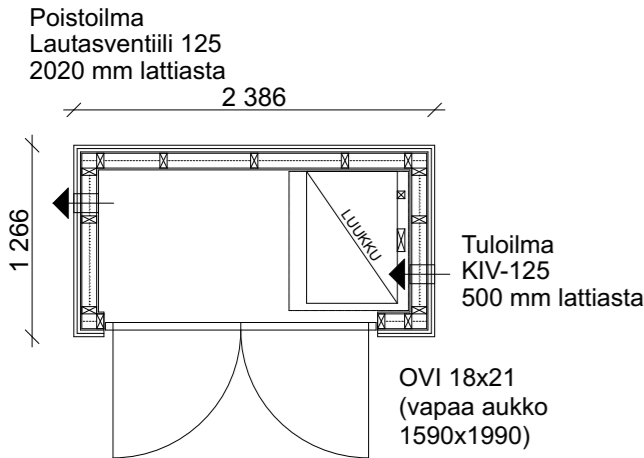


SÄHKÖ/TELE-TILA 1/50



PINTA-ALA 3,0 m²
TILAVUUS 7,2 m³
PALOLUOKKA P3

RAKENTEET:

YLÄPOHJA, YP1:

- u-arvo 0,26W/m²K
- Pelti (Ruukki T20-30W)
- Ruoteet
- Aluskate
- Tuuletusrako 50mm
- Eristys 50mm (runko 48x48)
- Eristeet 50mm + koolaus 50x50
- Kosteussulku
- Melamiinipintainen lastulevy 12mm

ULKOSEINÄ, US1:

- u-arvo 0,29W/m²K
- Pelti (kasetti malli ESARI)
- Tuuletusrako (naulausrima)
- Tuulensuojalevy
- Eristys 100mm (runko 48x48 k600)
- Kosteussulku
- Melamiinipintainen lastulevy 12mm

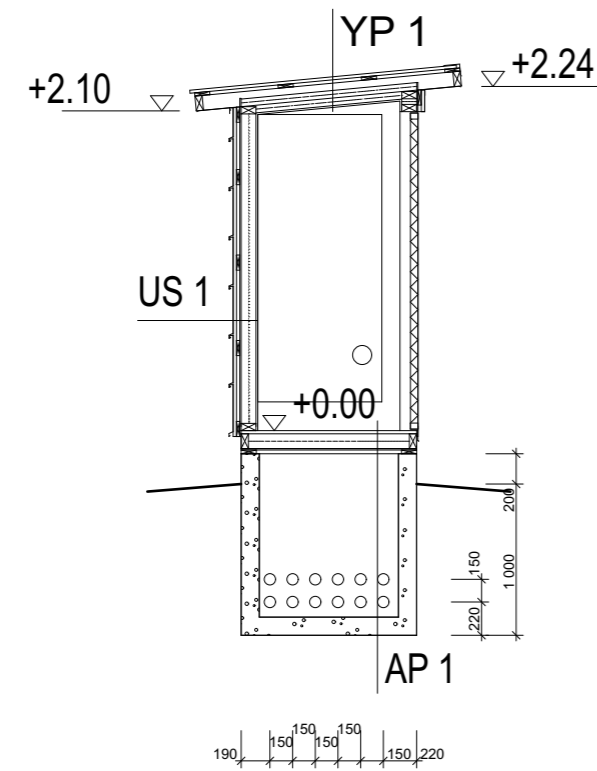
ALAPOHJA, AP1:

- u-arvo 0,29W/m²K
- Perustus (betonielementti)
- Paineekyllästetty lauta
- Vaneri
- Eristys 100mm (runko 48x98 k400)
- Tervapaperi
- Lattialevy OSB3 22mm
- Muovimatto

TUO 18 = METALLIRUNKOINEN ULKO-OVI

- Oven leveys 1790mm ja korkeus 2090mm
- Karmit ja runkorakenne: NOA 65 Termo sarjaa
- Lämmöneristeenä kova mineraalivilla
- Verhoilu: Polttomaalattu alumiini ohutlevy, RR21 vaalea harmaa ulkopuolella RST-potkulevy 300mm korkeuteen

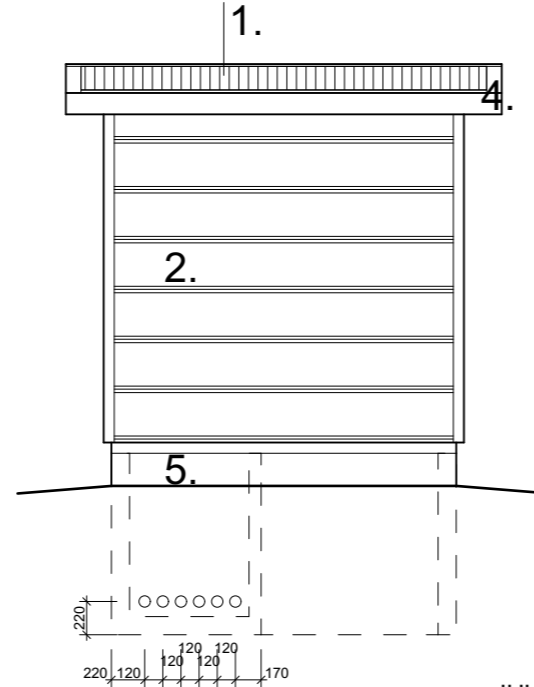
LEIKKAUS 1/50



OVEN HELOITUS:

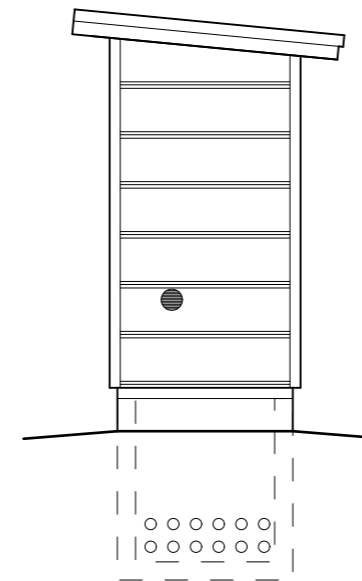
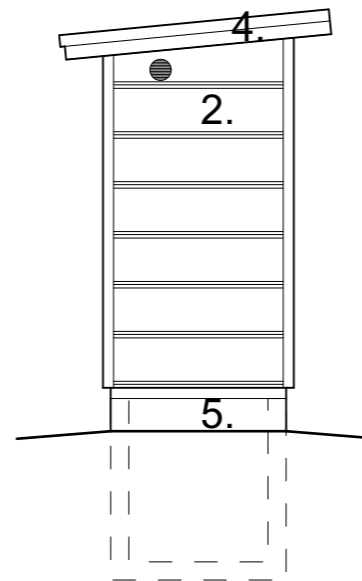
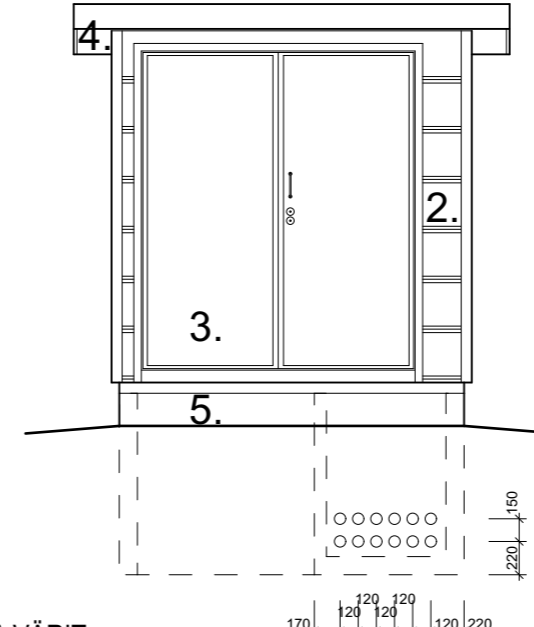
- Nosto- tai lehtisarana 3 kpl / ovilevy
 - Vedin Primo 131/200R Ms/Cr
 - Reunasalpa Primo 2000
 - Lukko Abloy 1011
 - Avainsäiliö Abloy 6054
 - Ovensuljin Abloy 235
 - Aukkipolaitte Abloy 91
- Lukot sarjoitetaan rakennuttajan määrämällä tavalla

JULKISIVUT 1/50



JULKISIVUN MATERIAALIT JA VÄRIT:

1. Kattopelti T20-30W, RR21 vaalea harmaa
2. Seinäpelti, RR21 vaalea harmaa
3. Teräsovi, RR21 vaalea harmaa
4. Peltiistat, RR21 vaalea harmaa
5. Betoni



HARTIKKKALA	5022	1	
UUDISRAKENNUS			PÄÄPIIRUSTUS 5 (8)
NESTE EXPRESS JA TRUCK			
GARPINTIE, LAITILA			
GARPINTIE 2			
23800 LAITILA			
			LAITETILA 1:50